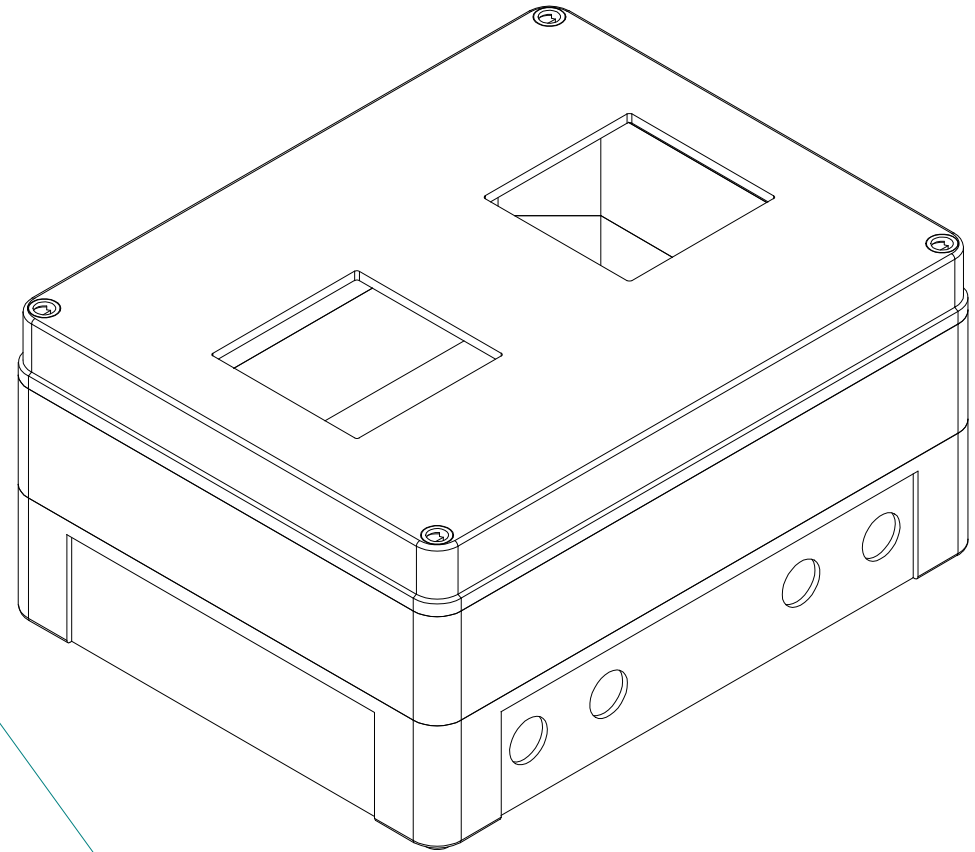
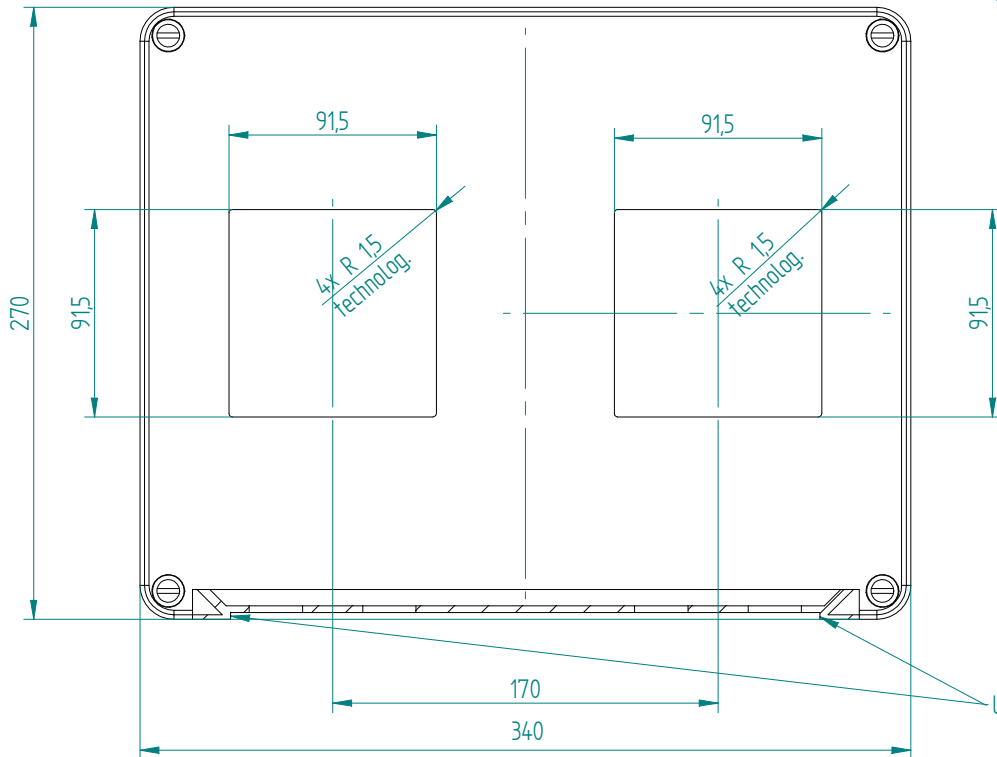
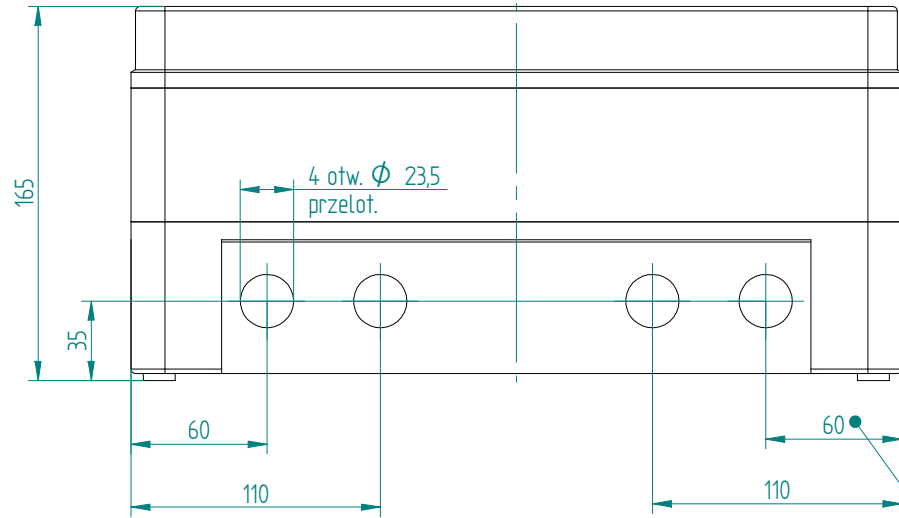


Wymiar	Długość	
φ	+0	-0
φ	+0	-0
φ	+0	-0
φ	+0	-0



UWAGA:
Wymiar rozstawu otworów pod PG zostały zmieniony (na szkicu =50 i 100) ponieważ otwór na rozstawie =50 trafiał na usko w w ścianie rozdzielnicy.

CHARAKTERYSTYKA:

Industrial Puszka N/T
Norma PN-EN-60670-1
Kolor szary RAL 7035
Waga kg/szt. 2,50

Uskok w ścianie podstawy

2726-02_340x270x165		Industrial		
Nr:	Nazwa	Materiał		Ilość
Konstr.:	G.Wasilewski 11/21/16			
Sprawdził:				
Zatwierdził:	P.Stawinski			
Wersja	Format	Nazwa	Masa	Cecha
A3	Poz	2726-02_340x270x165	0,000 kg	2726-02
Lokalizacja 2D:				
Lokalizacja 3D:				