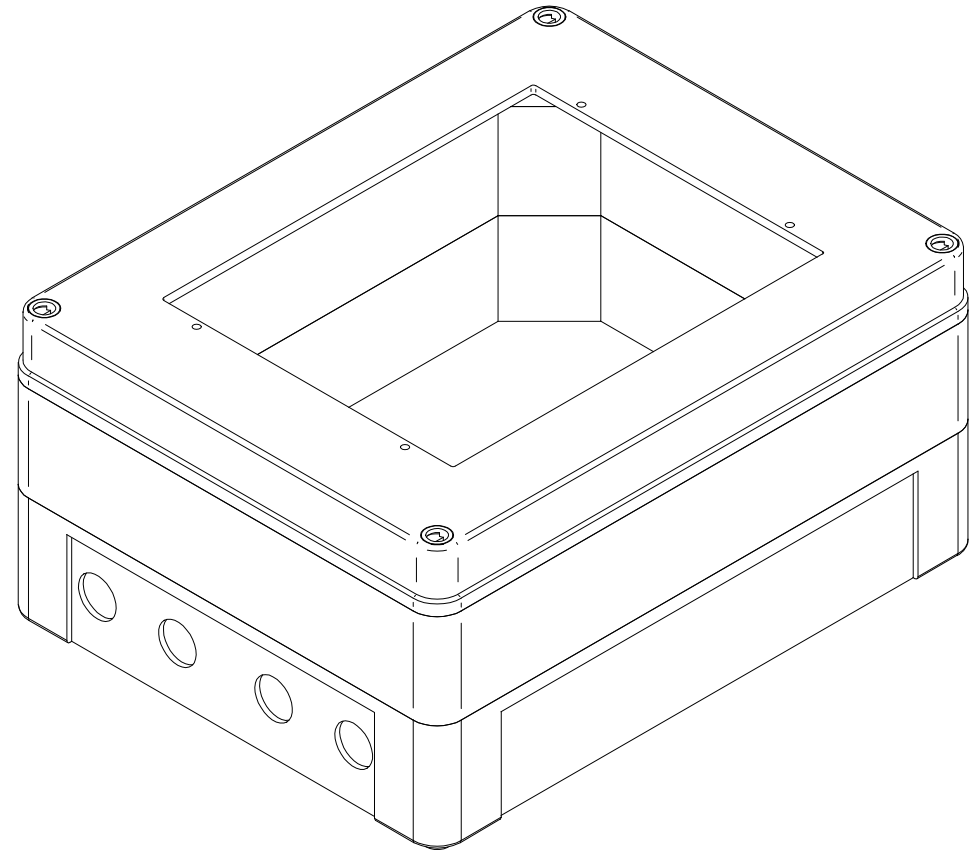
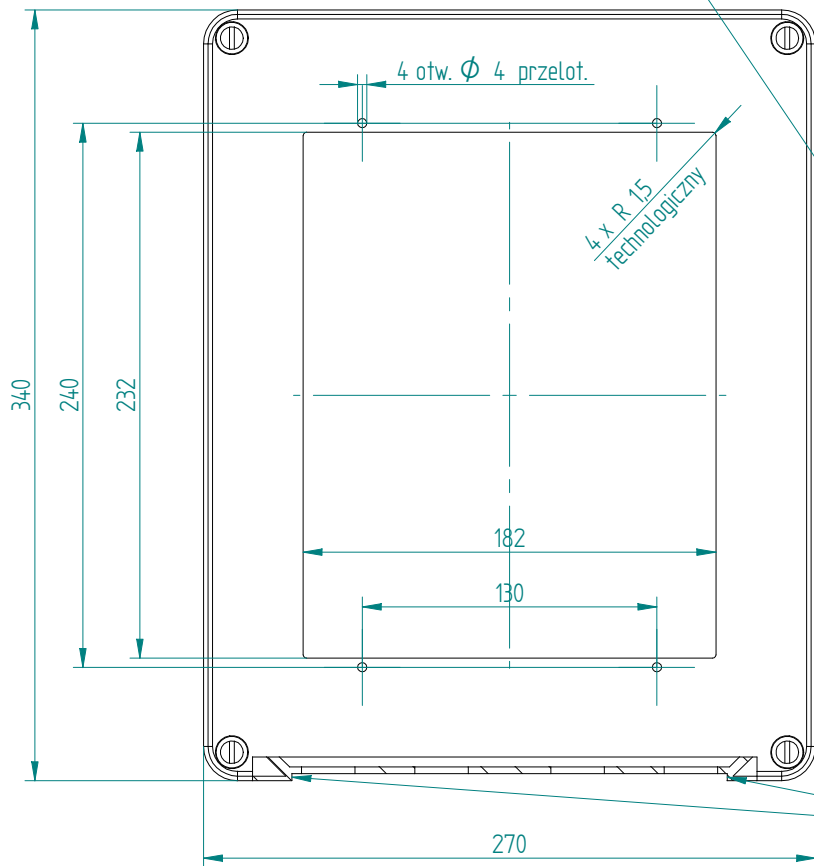
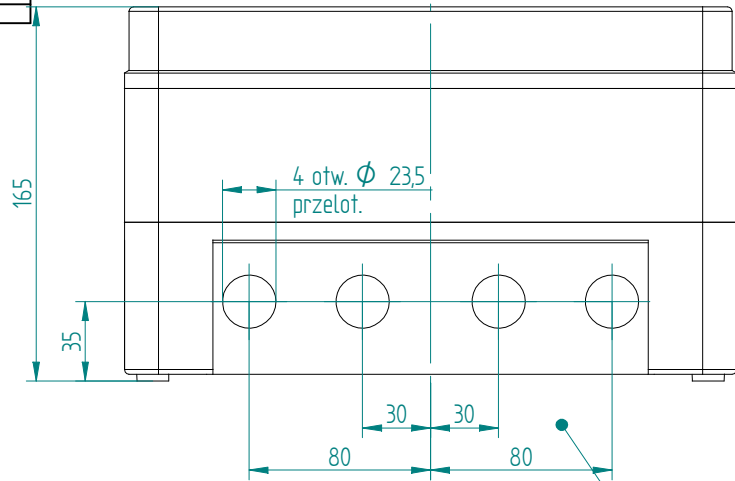


Wymiar	Odczytek
φ	-0
φ	-0
φ	-0
φ	-0




UWAGA:
Wymiar rozstawu otworów pod PG zostały zmieniony (na szkicu =50 i 100)
ponieważ otwór na rozstawie =100 trafiał na uskok w ścianie rozdzielnicy.

Uskok w ścianie podstawy

CHARAKTERYSTYKA:

Industrial Puszka N/T
Norma PN-EN-60670-1
Kolor szary RAL 7035
Waga kg/szt. 2,50

2726-00_340x270x165		Industrial			
Nr:	Nazwa	Material:		Ilość	
Konstr.:	G. Wasilewski 11/21/16				
Sprawdził:	P. Stawiński				
Wersja	Format	Nazwa	Masa	Cecha	
	A3 Poz	2726-00_340x270x165	0,000 kg	2726-00	
Lokalizacja 2D:					
Lokalizacja 3D:					