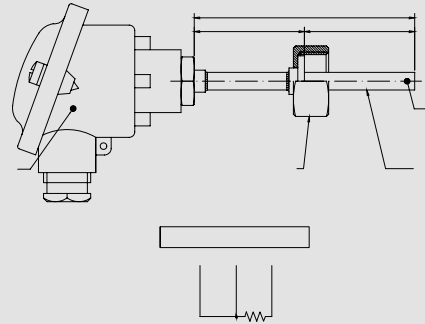




PTO

1SN0050



Specyfikacja Techniczna

- Typ: RTD Pt100 ohm przy 0°C
- Głowica DIN B, Stal Nierdzewna sonda \varnothing 8 mm
- Długość sondy: od 100 do 200 mm
- Gwint 3/4" lub 1/2" gaz
- Praca w temperaturze otoczenia: -40°C do + 100°C (głowica czujnika)
- Zakres odczytywanych temperatur od -40°C do + 250°C
- Wytrzymałość dielektryczna: 3000 Vac przez 60"

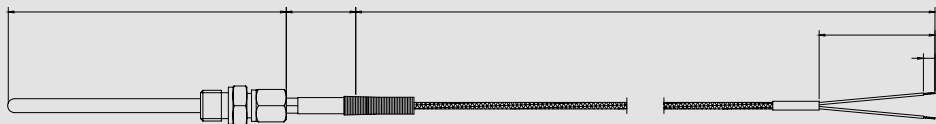
Technical Specifications

- Type: RTD Pt100 ohm at 0°C
- Head DIN B, SS probe \varnothing 8 mm
- Probe length: from 100 to 200 mm
- Thread 3/4" or 1/2" gas
- Working ambient temperature: -40°C + 100°C (sensor head)
- Range of temperature reading: -40°C + 250°C
- Dielectric strength: 3000 Vac - 60"



TCK

1SN0216



Specyfikacja Techniczna

- Termoelement Cr-All
- \varnothing 6 x 150 mm U.T.
- Wkręt do mocowania na gwint 1/4" Gaz
- Kabel kompensowany typu K 2 x 0,22 mm² izolowany TEX-TEX opancerzony
- Maksymalna temperatura pracy: 750°C
- Wytrzymałość dielektryczna: 1500 Vac przez 60"
- Typ "A" = prosty - Typ "B" = pod kątem 90°

Technical Specifications

- Thermocouple Cr-All
- \varnothing 6 x 150 mm U.T.
- Compression fitting thread 1/4" Gas
- Cable compensated type K 2 x 0,22 mm² insulated TEX-TEX armoured
- Max. operating temp.: 750°C
- Dielectric strength: 1500 Vac - 60"
- Type "A" = straight type - Type "B" = 90° type